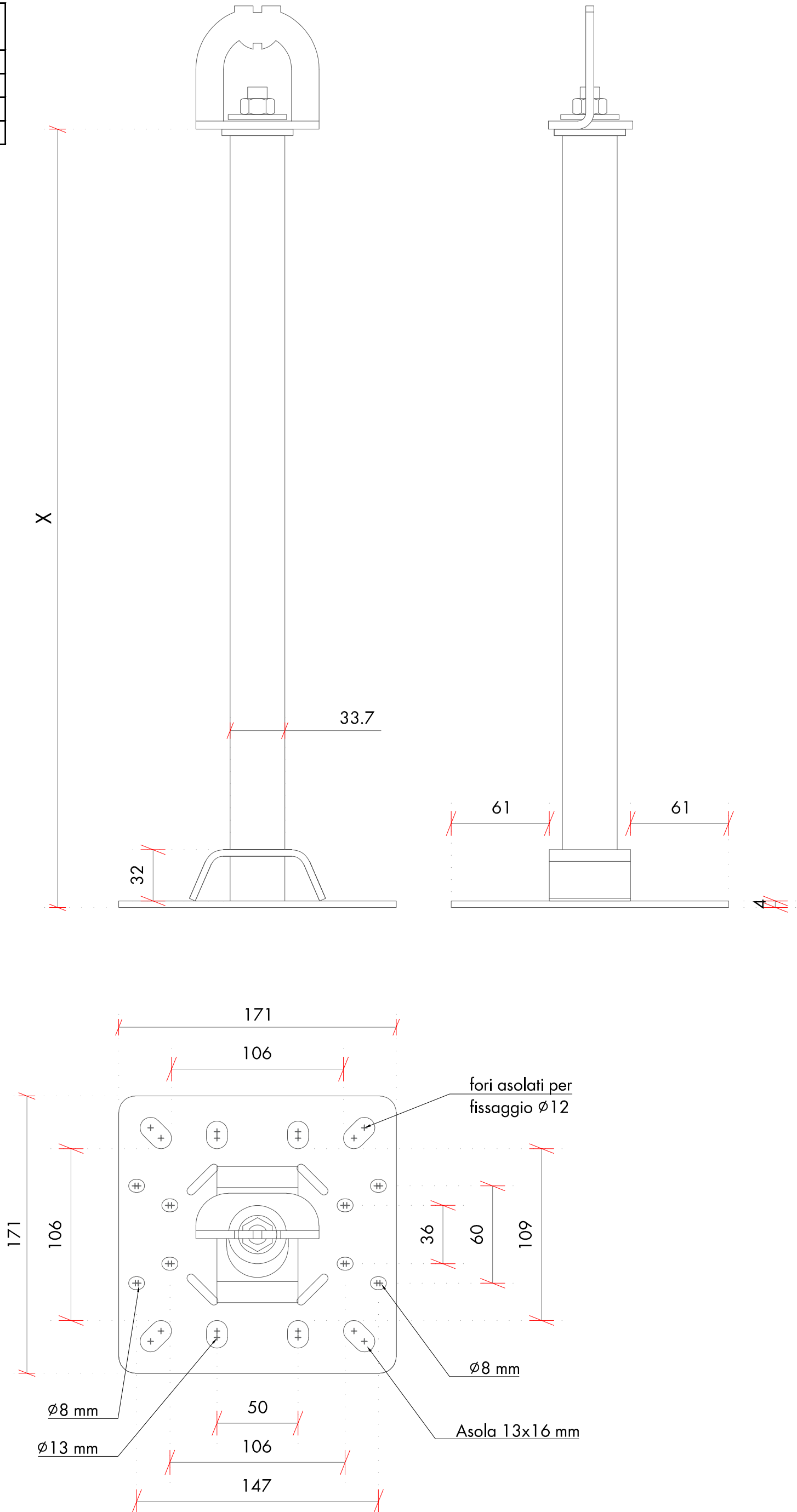
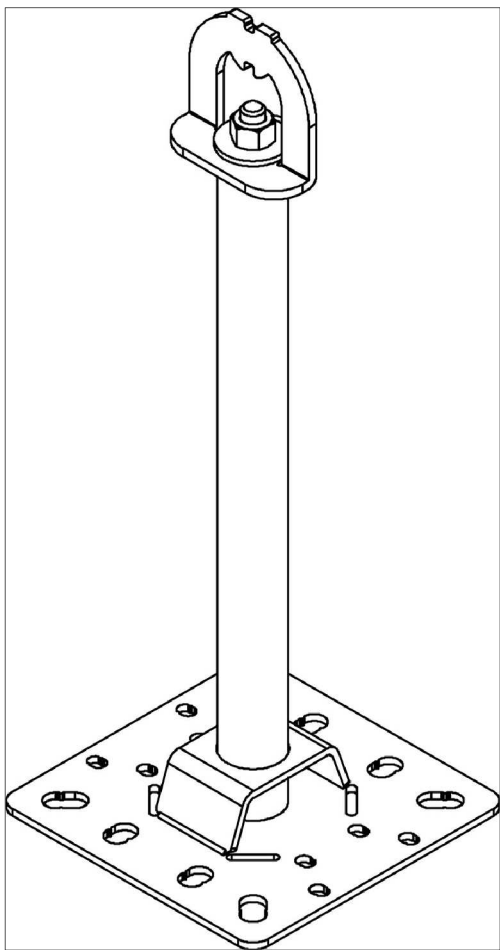


modello	altezza X [cm]	peso [kg]	Art.
WA18P	18+golfare	1,75	<b>5937 999 950</b>
WA28P	28+golfare	1,96	<b>5937 999 951</b>
WA38P	38+golfare	2,19	<b>5937 999 952</b>
WA48P	48+golfare	2,38	<b>5937 999 953</b>



COMPONENTE	WAxxP
MATERIALE	AISI 304 - INOX A2
n° OPERATORI	1
CERTIFICAZIONE PRODOTTO	UNI 11578:2015

Attenzione: disegno non in scala.  
Le misure sono da ritenersi indicative. La geometria del componente può subire variazioni. Per l'esecuzione di predisposizioni richiedere conferma delle misure a [linea.vita@wuerth.it](mailto:linea.vita@wuerth.it)  
VIETATA LA RIPRODUZIONE

 **WÜRTH**